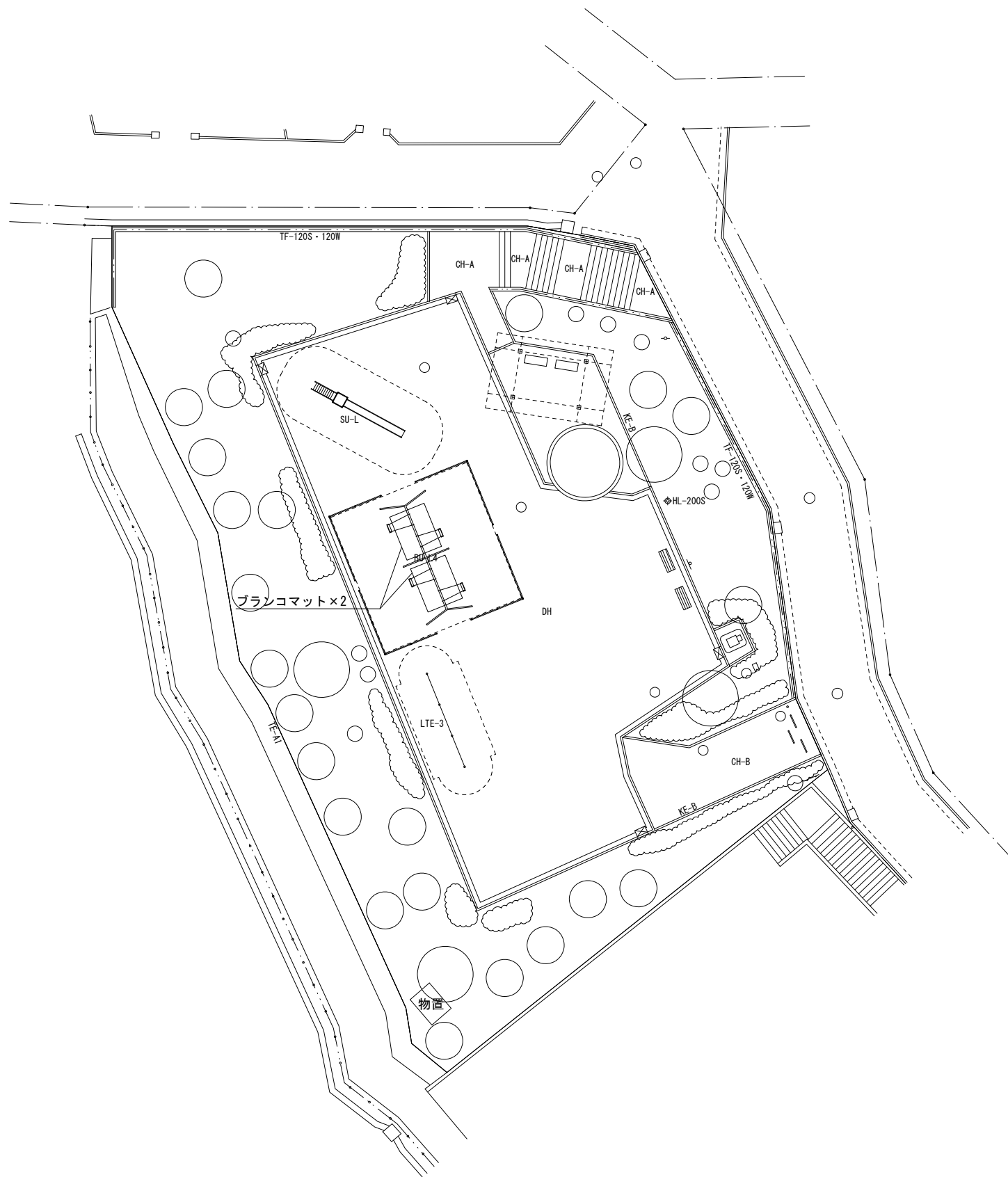
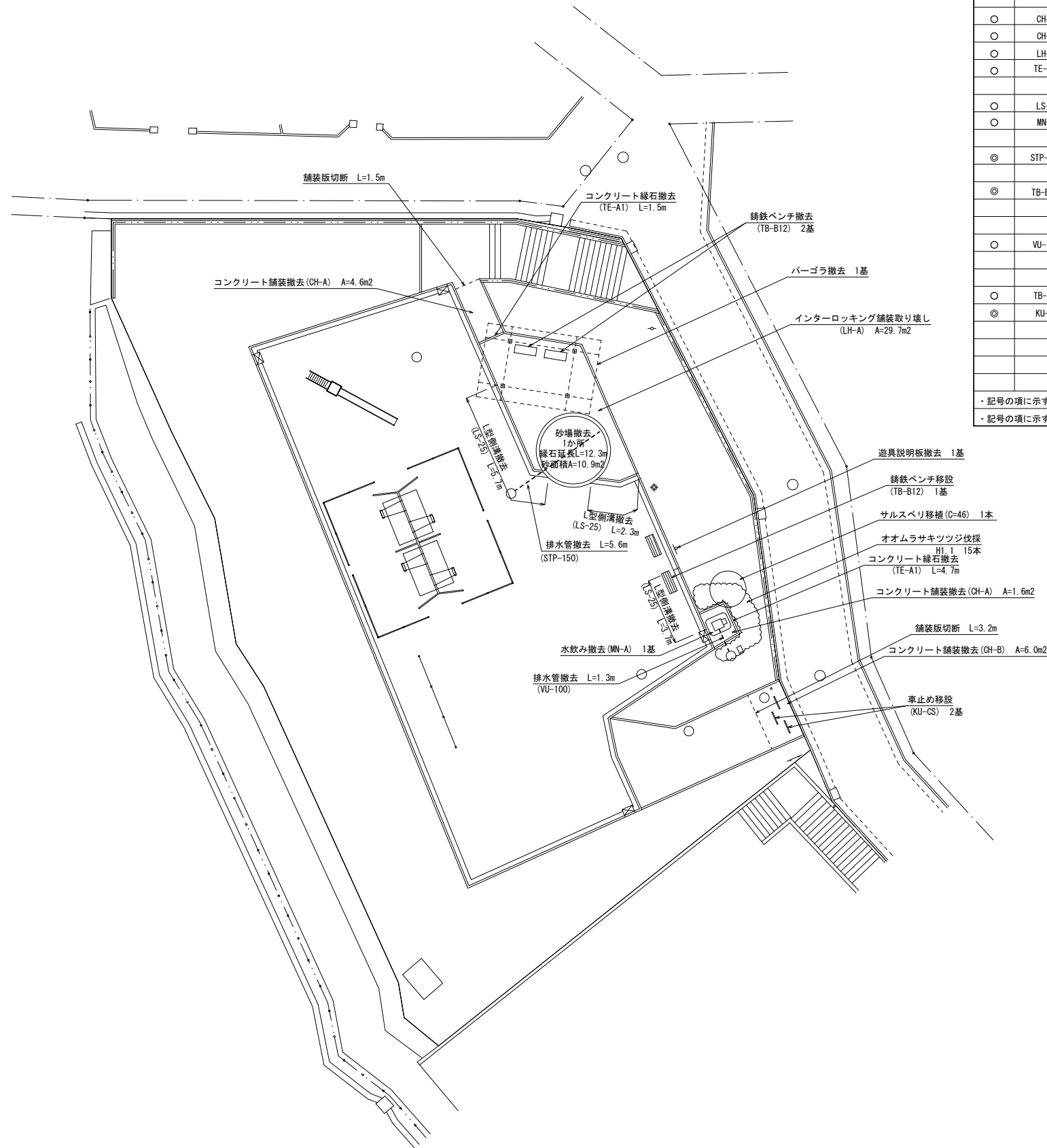


工事名	釜利谷南公園ほか3公園施設改良工事		
公園名	六浦二丁目第三公園		
所在地	横浜市金沢区六浦二丁目1番		
図面名	計画一般平面図	番号	11
年月	令和4年9月	縮尺	(A2) 1:200
横浜市金沢土木事務所			



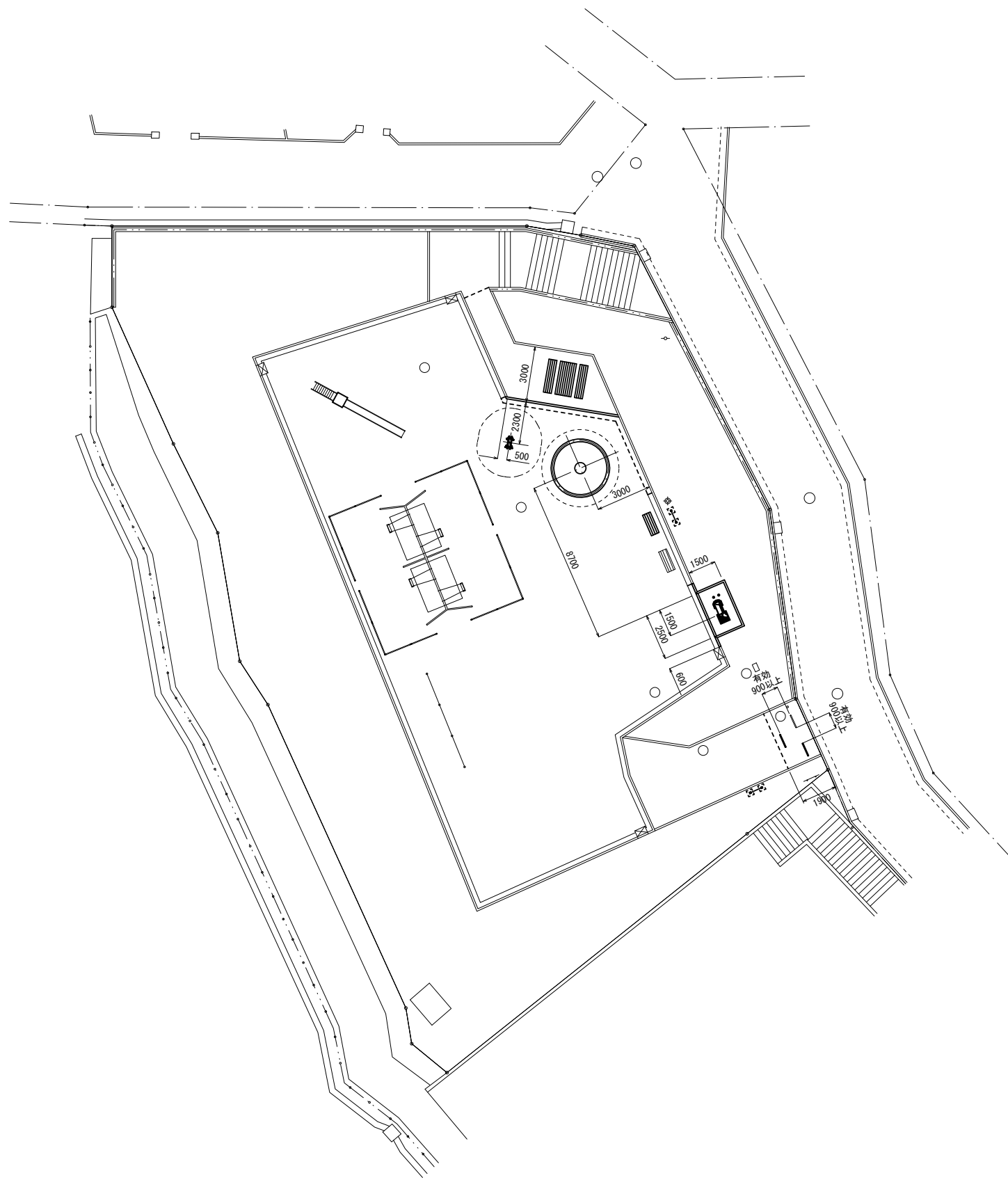
工事名	釜利谷南公園ほか3公園施設改良工事		
公園名	六浦二丁目第三公園		
所在地	横浜市金沢区六浦二丁目1番		
図面名	現況平面図	番号	12
年月	令和4年9月	縮尺	(A2) 1:200
横浜市金沢土木事務所			



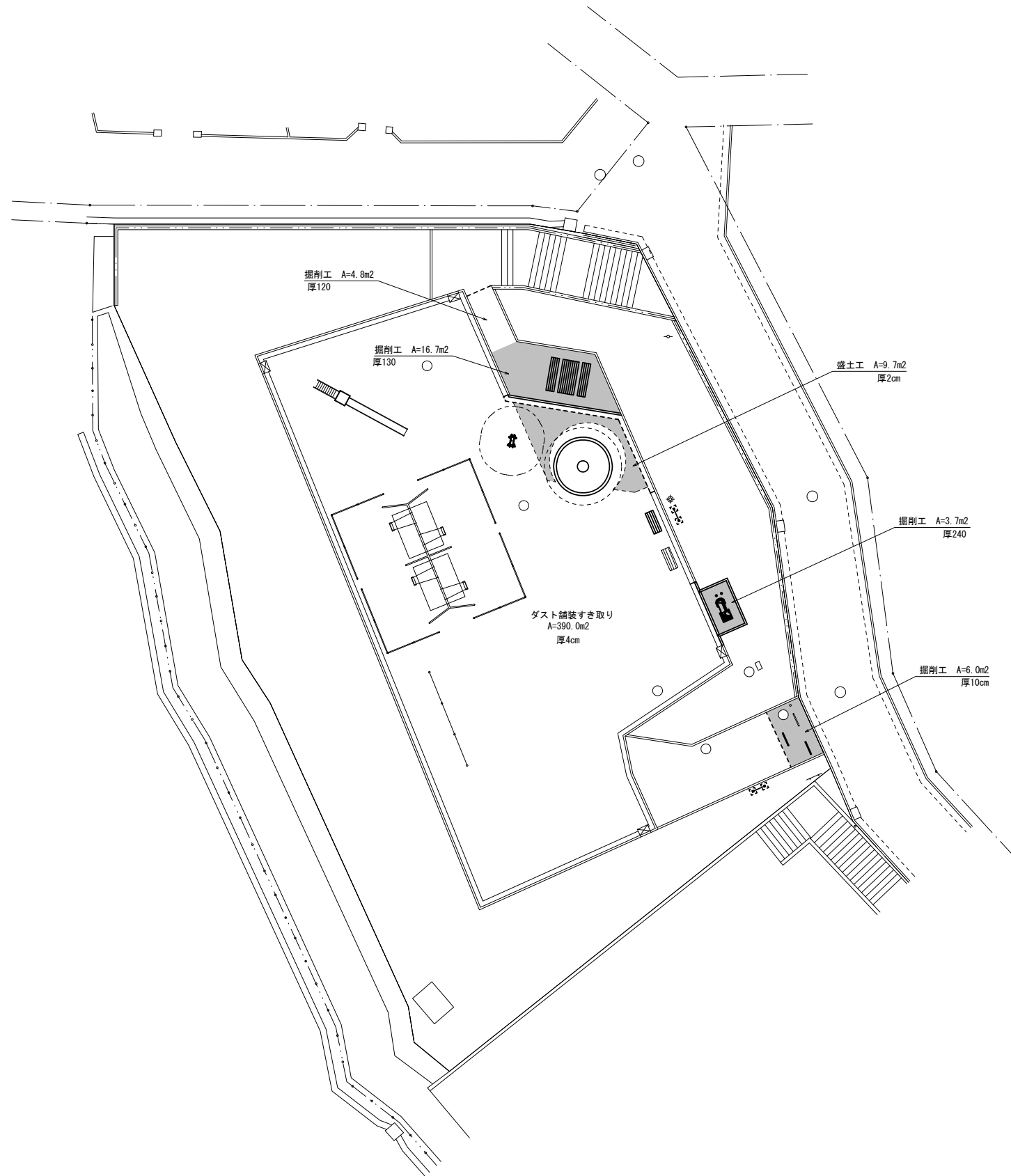
記号	名称	形状寸法	単位	数量			備考
				現設計	変更設計	増△減	
-----	舗装板切断	Co舗装、7cm、10cm	m	4.7			
○	CH-A	コンクリート舗装取り壊し	厚7cm	m2	6.2		
○	CH-B	コンクリート舗装取り壊し	厚10cm	m2	6.0		
○	LH-A	インターロッキング舗装取り壊し	厚6cm	m2	29.7		
○	TE-A1	コンクリート縁石撤去	10×10×60cm	m	6.2		
○	LS-25	L型側溝撤去	コンクリート縁石共	m	11.7		
○	MN-A	水飲み撤去		基	1		
		砂場撤去	コンクリート縁石	か所	1		
◎	STP-150	排水管撤去	φ150	m	5.6		
◎	TB-B12	鉄ベンチ撤去	基礎取り壊し	基	2		
		パーゴラ撤去	鋼製	基	1		
		遊具説明板撤去	単管支柱	基	1		
○	VU-100	硬質塩化ビニル管撤去	φ100	m	1.3		
○	TB-B12	鉄ベンチ移設	基礎とも移設	基	1		
◎	KU-CS	車止め移設	馬蹄、ステンレス	基	2		
		サルスベリ移植	C=46cm	本	1		
		オオムラサキツツジ伐採	H1.1m	本	15		

・記号の項に示す◎印の施設は横浜市緑政局『平成7年度版公園緑地施設標準図集』と同じ構造によるものとする。
 ・記号の項に示す○印の施設は横浜市環境創造局『平成30年度版公園緑地施設標準図集』と同じ構造によるものとする。

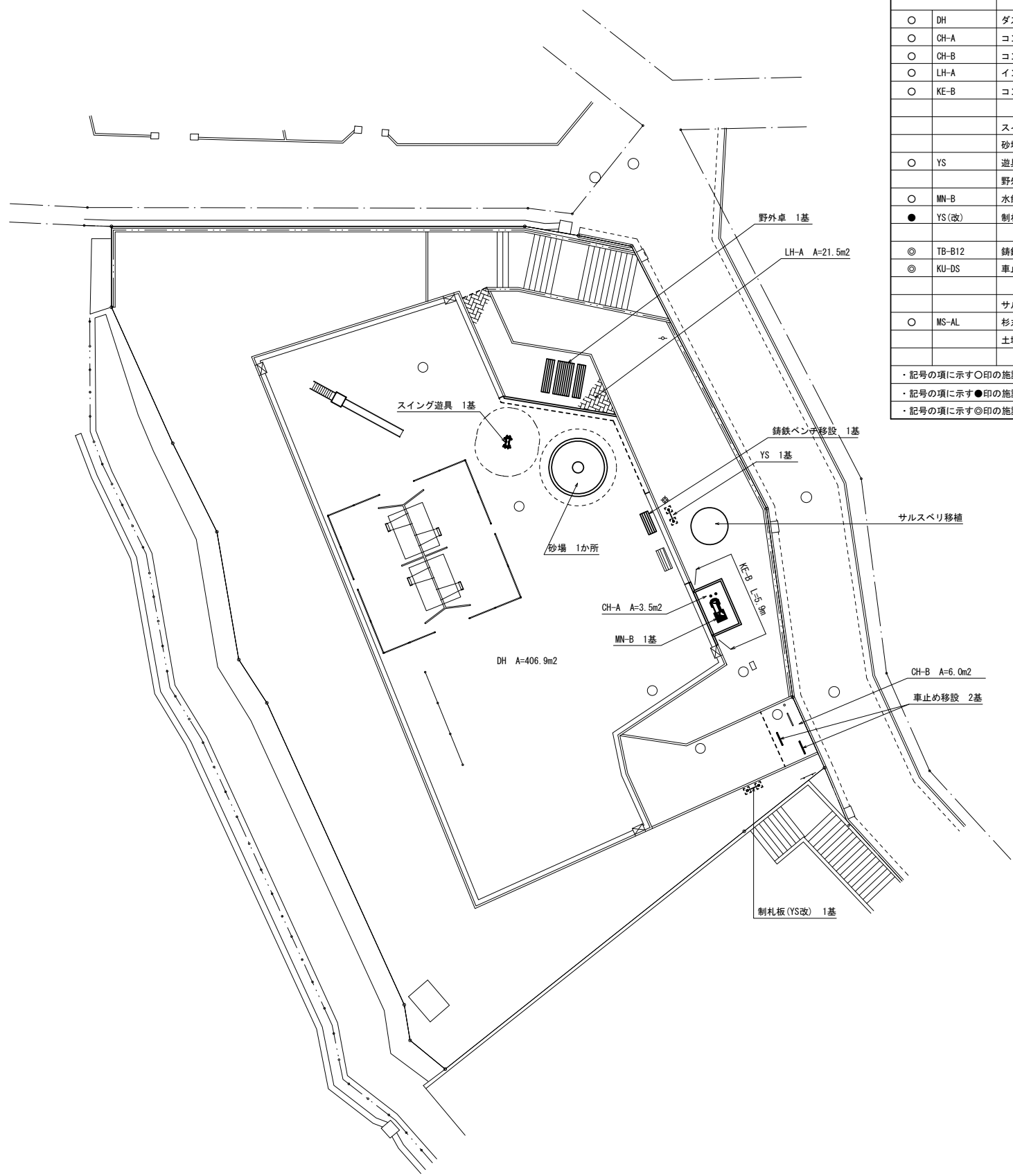
工事名	釜利谷南公園ほか3公園施設改良工事		
公園名	六浦二丁目第三公園		
所在地	横浜市金沢区六浦二丁目1番		
図面名	撤去・取り壊し平面図	番号	13
年月	令和4年9月	縮尺	(A2) 1:200
横浜市金沢土木事務所			



工事名	釜利谷南公園ほか3公園施設改良工事		
公園名	六浦二丁目第三公園		
所在地	横浜市金沢区六浦二丁目1番		
図面名	割付平面図	番号	14
年月	令和4年9月	縮尺	(A2) 1:200
横浜市金沢土木事務所			



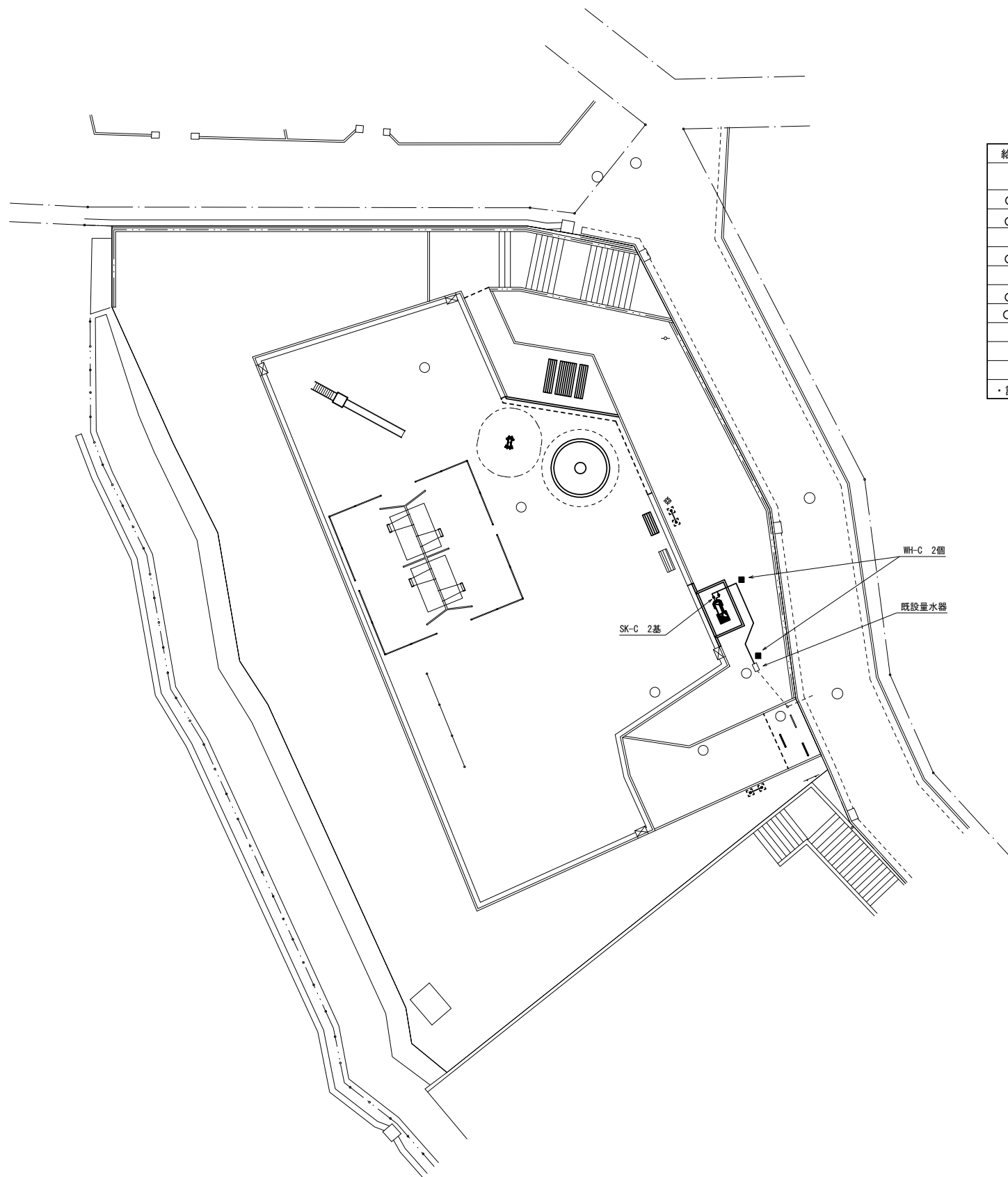
工事名	釜利谷南公園ほか3公園施設改良工事		
公園名	六浦二丁目第三公園		
所在地	横浜市金沢区六浦二丁目1番		
図面名	造成計画平面図	番号	15
年月	令和4年9月	縮尺	(A2) 1:200
横浜市金沢土木事務所			



記号	名称	形状寸法	単位	数量			備考
				現設計	変更設計	増△減	
○ DH	ダスト舗装	厚4cm	m2	406			
○ CH-A	コンクリート舗装	厚7cm 路盤10cm	m2	3.5			
○ CH-B	コンクリート舗装	厚10cm 路盤15cm	m2	6.0			
○ LH-A	インターロッキング舗装	厚6cm 砂3cm 路盤10cm	m2	21			
○ KE-B	コンクリート縁石	100×150×600 コンクリート基礎	m	5.9			
	スイング遊具	樹脂パネル	基	1			
	砂場	合成エマルジョン塗装仕上げ	か所	1			
○ YS	遊具説明板	アルミ支柱	基	1			
	野外卓	再生木材	基	1			
○ MN-B	水飲み	身障者対応型	基	1			
● YS(改)	制札板	アルミ支柱	基	1			
◎ TB-B12	錆鉄ベンチ移設	基礎とも移設	基	1			
◎ KU-DS	車止め移設	可動式 SUS 馬型	基	2			
	サルスベリ移植	C-46	本	1			
○ MS-AL	杉丸太三本支柱工		組	1			
	土壌改良	緑のRP 100kg/m3	kg	154			

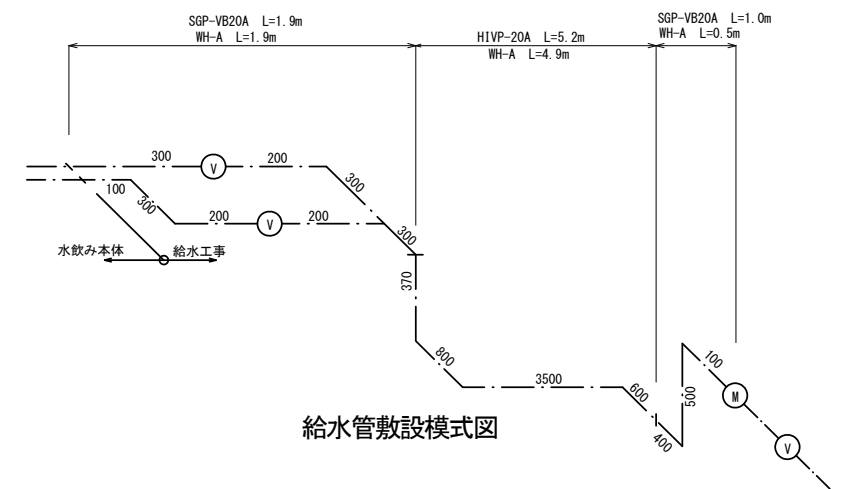
・記号の項に示す○印の施設は横浜市環境創造局『平成30年度版公園緑地施設標準図集』と同じ構造によるものとする。
 ・記号の項に示す●印の施設は横浜市環境創造局『平成30年度版公園緑地施設標準図集』に準ずる構造によるものとする。
 ・記号の項に示す◎印の施設は横浜市緑政局『平成7年度版公園緑地施設標準図集』と同じ構造によるものとする。

工事名	釜利谷南公園ほか3公園施設改良工事		
公園名	六浦二丁目第三公園		
所在地	横浜市金沢区六浦二丁目1番		
図面名	施設計画平面図	番号	16
年月	令和4年9月	縮尺	(A2) 1:200
横浜市金沢土木事務所			

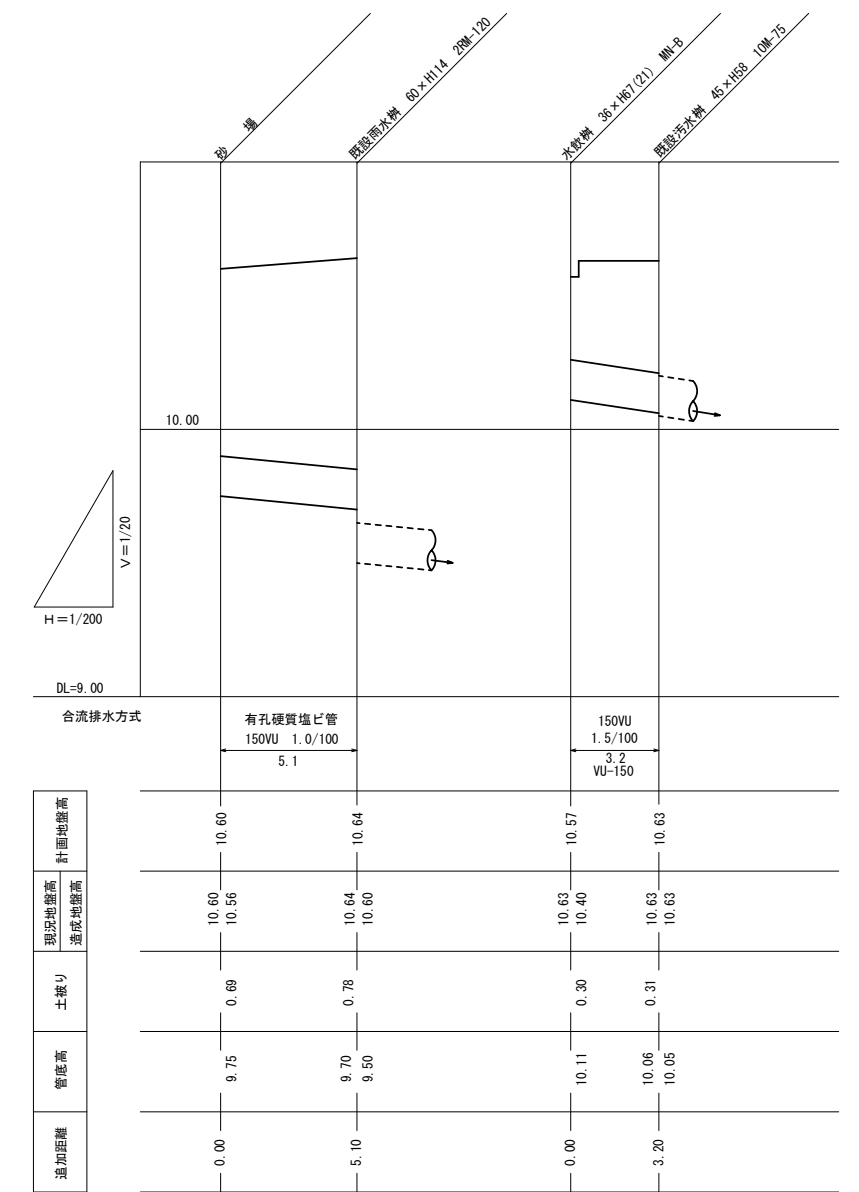
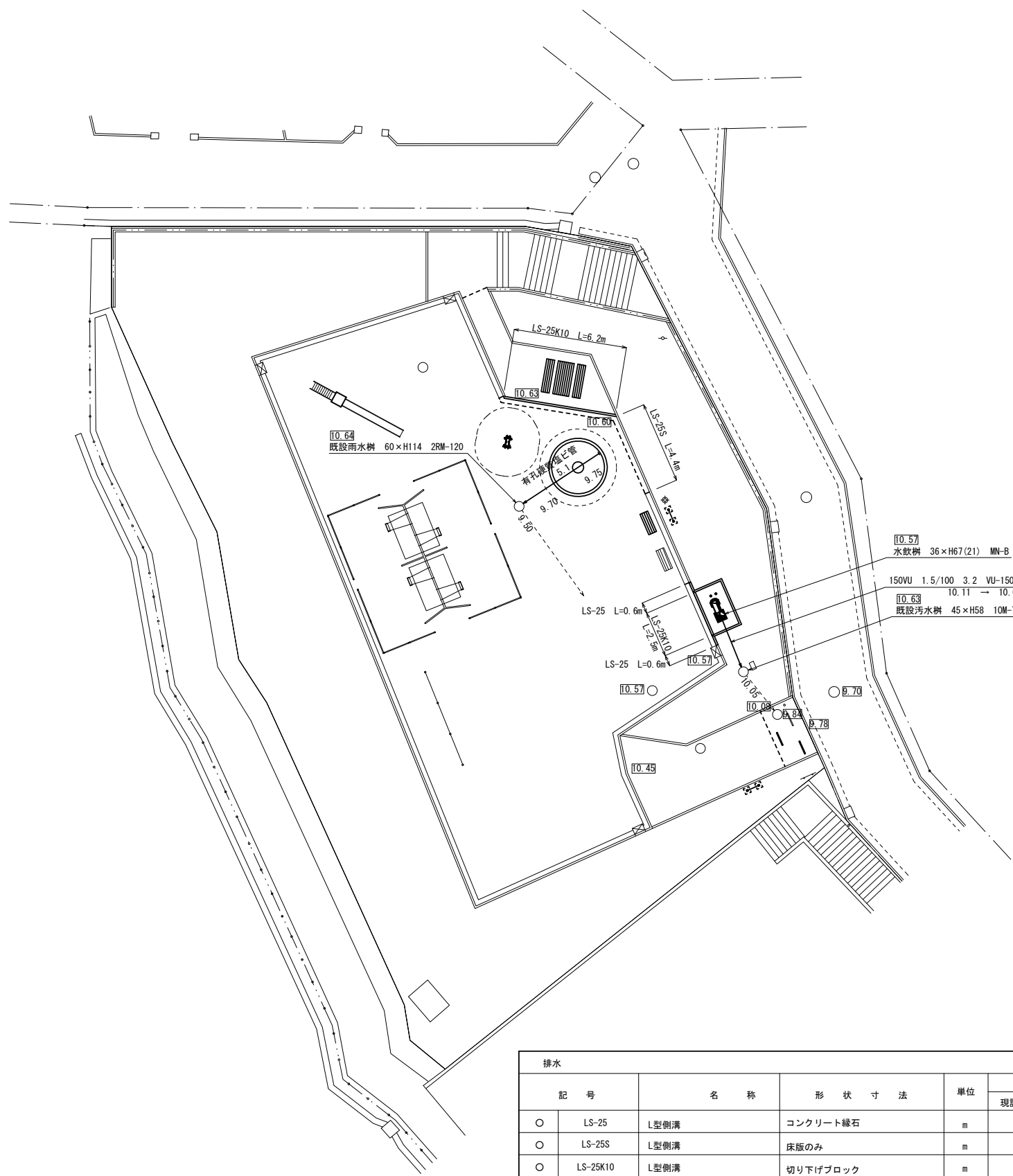


記号		名称	形状寸法	単位	数量				備考
					現設計	変更設計	増	減	
○	HIVP-20A	耐衝撃性硬質塩化ビニル管	水道用20A	m	5.2				
○	SGP-VB20A	硬質塩化ビニルライニング鋼管	水道用20A	m	2.9				
○	WH-A	埋設表示シート	2倍折り	m	7.3				
○	WH-C	埋設標	コンクリート製	個	2				
○	SK-C	止水栓ボックス	H=300	基	2				
		ストップバルブ	φ20mm	個	2				

・記号の項に示す○印の施設は横浜市環境創造局『平成30年度版公園緑地施設標準図集』と同じ構造によるものとする。



工事名	釜利谷南公園ほか3公園施設改良工事		
公園名	六浦二丁目第三公園		
所在地	横浜市金沢区六浦二丁目1番		
図面名	給水計画平面図	番号	17
年月	令和4年9月	縮尺	(A2) 1:200
横浜市金沢土木事務所			



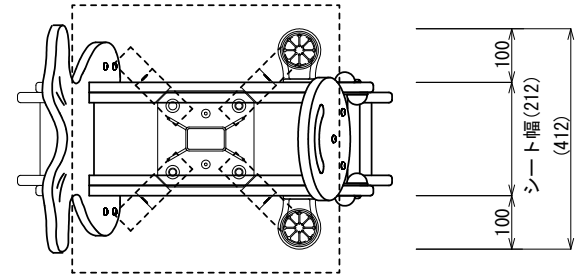
縦断面図

排水							
記号	名称	形状寸法	単位	数量			備考
				現設計	変更設計	増△減	
○	LS-25	L型側溝	コンクリート縁石	m	1.2		
○	LS-25S	L型側溝	床版のみ	m	4.4		
○	LS-25K10	L型側溝	切り下げブロック	m	8.7		
○	VU-150	硬質塩化ビニル管(汚水)	φ150改良土基礎	m	2.7		管体寸法を示す
		有孔硬質塩ビ管	φ150砕石基礎	m	4.8		管体寸法を示す

・記号の項に示す○印の施設は横浜市環境創造局『平成30年度版公園緑地施設標準図集』と同じ構造によるものとする。

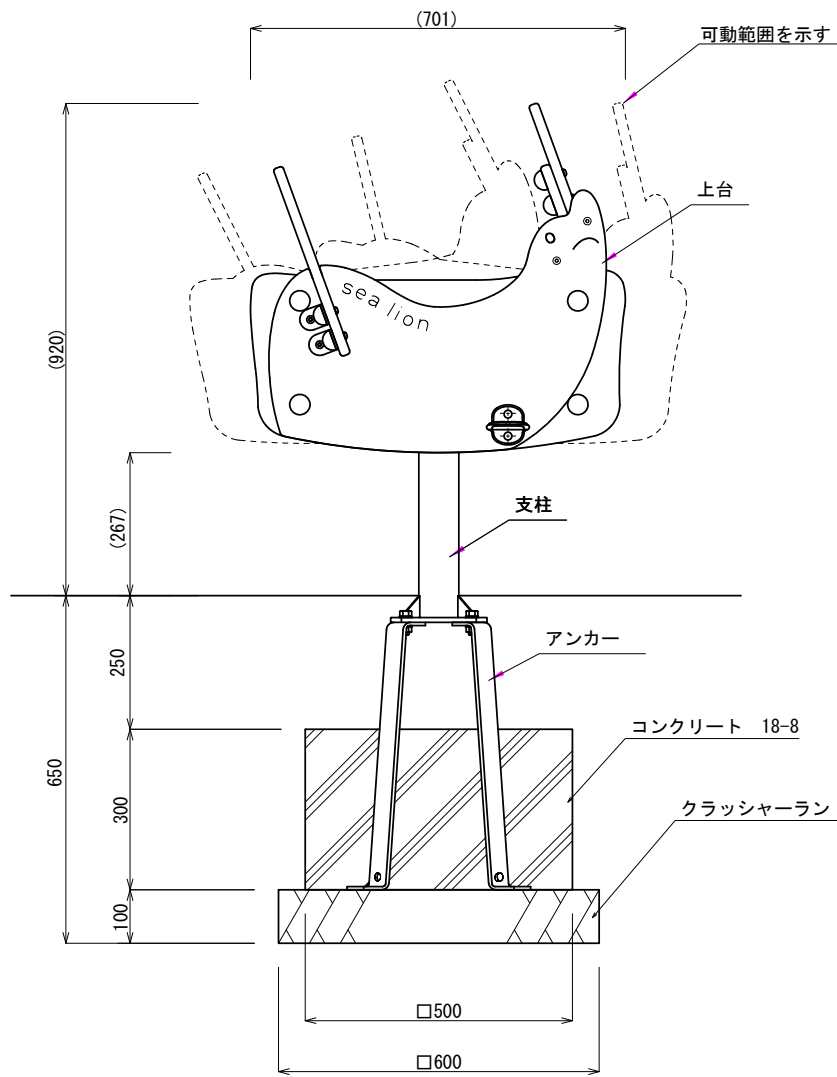
工事名	釜利谷南公園ほか3公園施設改良工事		
公園名	六浦二丁目第三公園		
所在地	横浜市金沢区六浦二丁目1番		
図面名	排水計画平面図	番号	18
年月	令和4年9月	縮尺	(A2) 1:200
横浜市金沢土木事務所			

スイング遊具

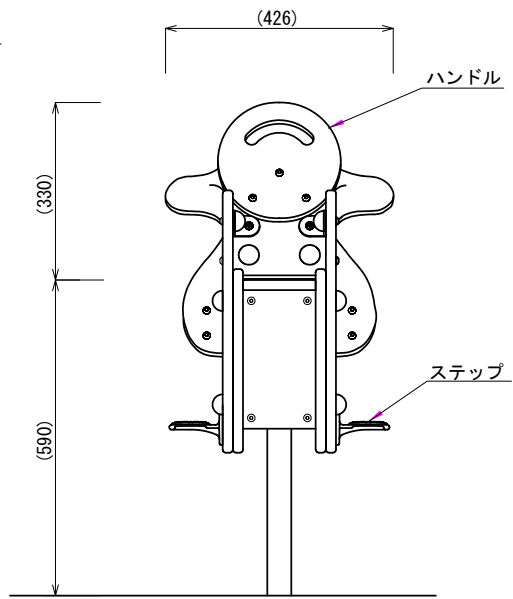


平面図 S=1:10

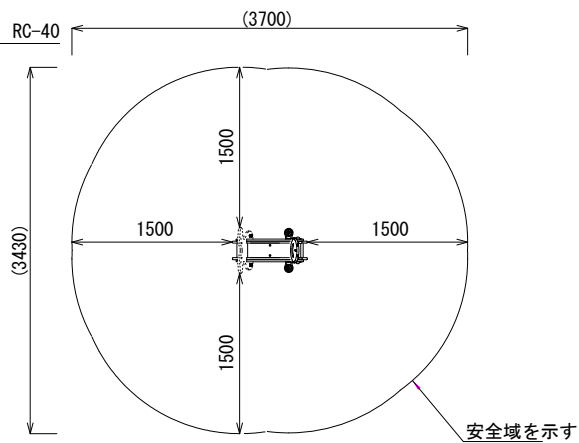
- 上台 : t19 HPEパネル
- ハンドル : t19 HPEパネル
- ステップ : アルミ合金鋳物 合成樹脂塗装(ライトグレー)
- 支柱 : 75×45×t3.2角鋼管
溶融亜鉛メッキ 合成樹脂塗装(ライトグレー)
- 機構部 : マルチリンク機構
(セーフティカバー・ストッパーゴム付)
- アンカー : t6×44 平鋼 溶融亜鉛メッキ



側面図 S=1:10

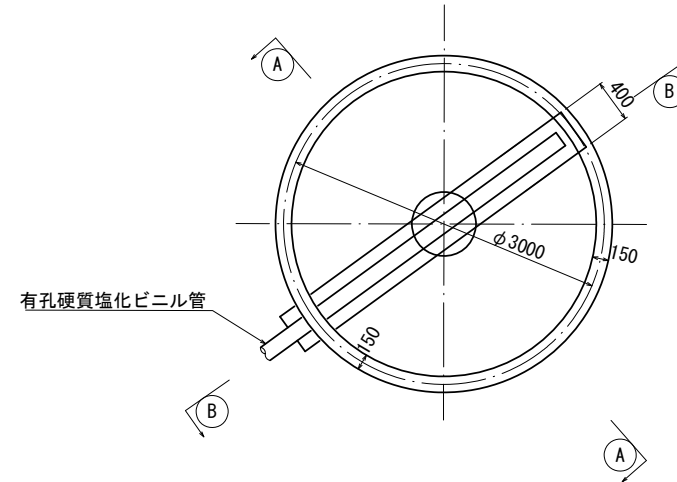


正面図 S=1:10



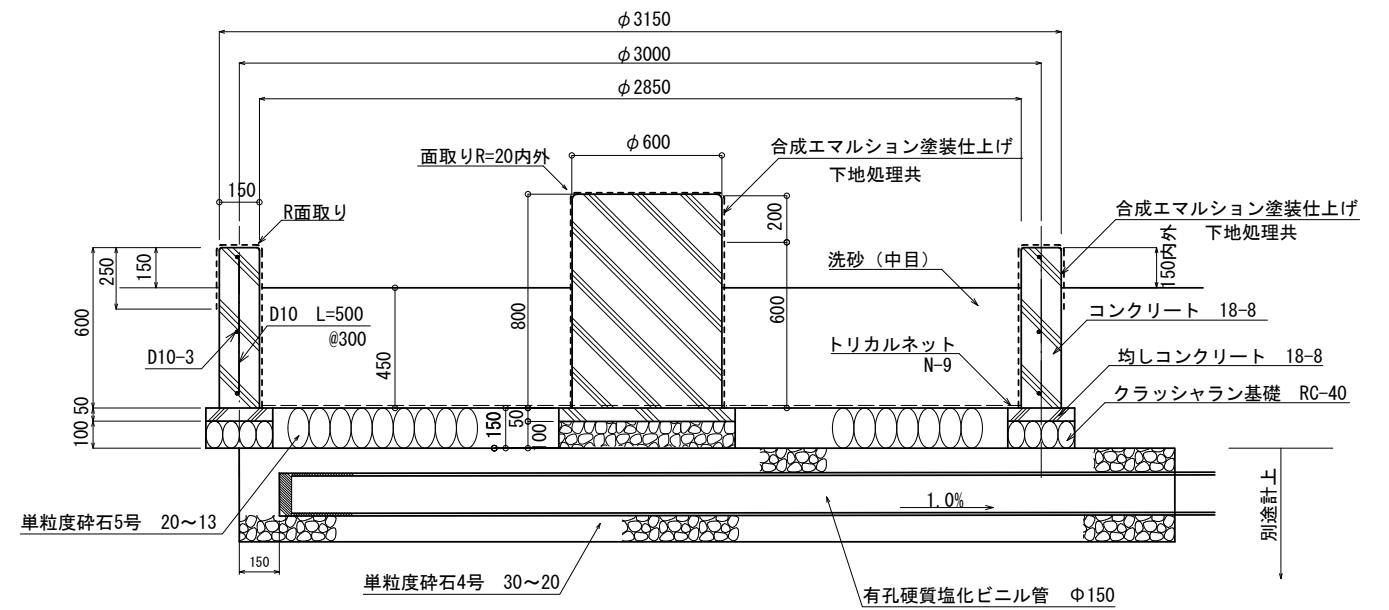
設置スペース S=1:50

砂場

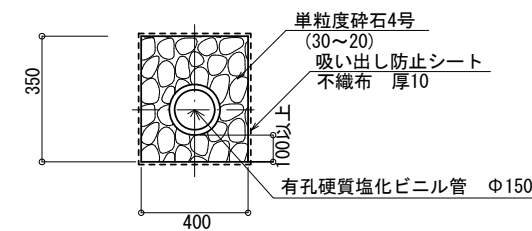


平面図 S=1:50

- ・塗料は合成エマルジョン塗料 (JISK5663一種) とし、
下塗り1回上塗り2回塗りとする。
- ・コンクリート表面は、塗料の素地ごしらえを行い平滑に仕上げる。



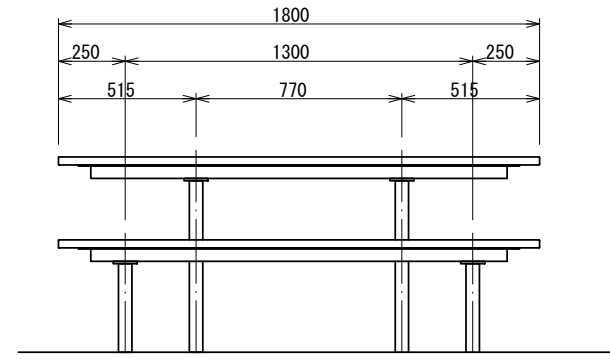
B-B断面図 S=1:20



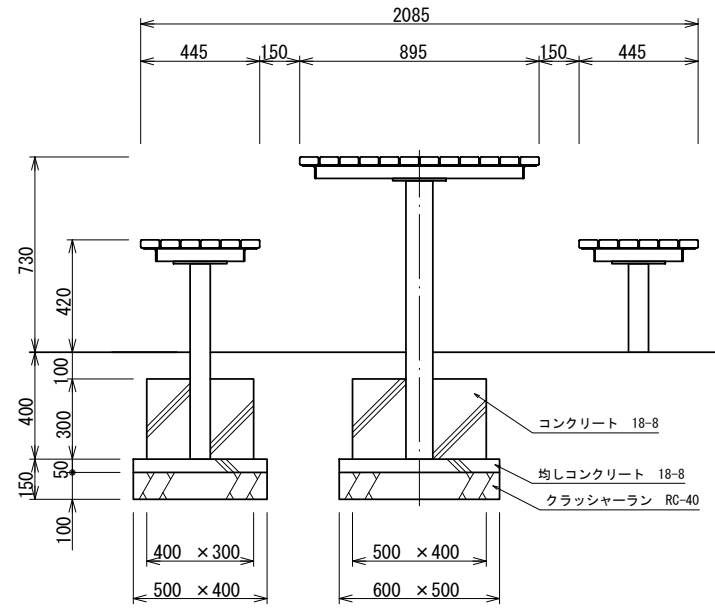
A-A透水管部断面図 S=1:20

工事名	釜利谷南公園ほか3公園施設改良工事		
公園名	六浦二丁目第三公園		
所在地	横浜市金沢区六浦二丁目1番		
図面名	詳細図-4	番号	22
年月	令和4年9月	縮尺	(A2) 図示

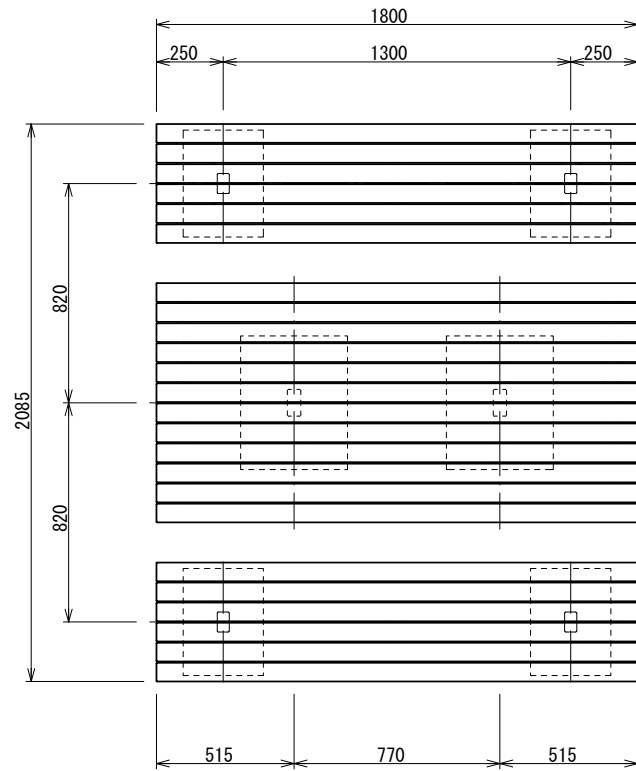
野外卓



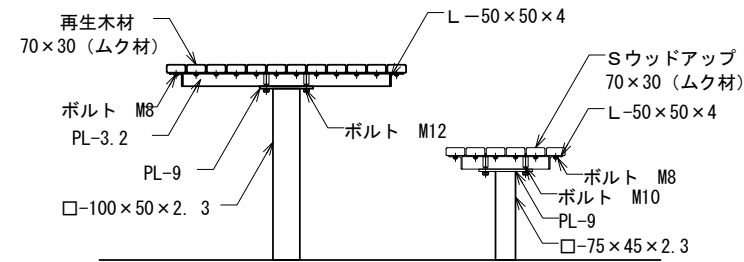
立面図 S=1:20



立面図 S=1:20



平面図 S=1:20

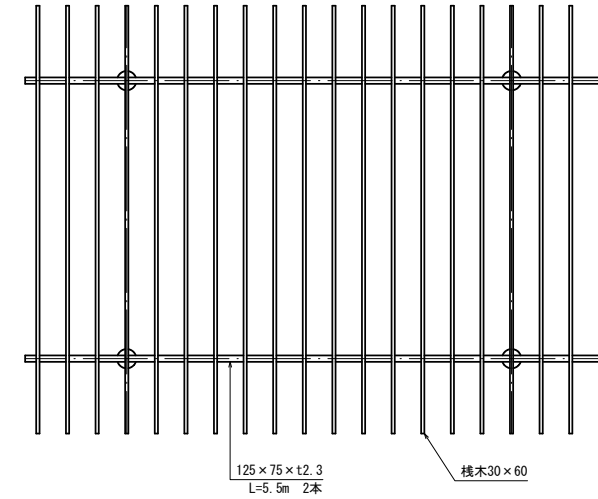


詳細図 S=1:20

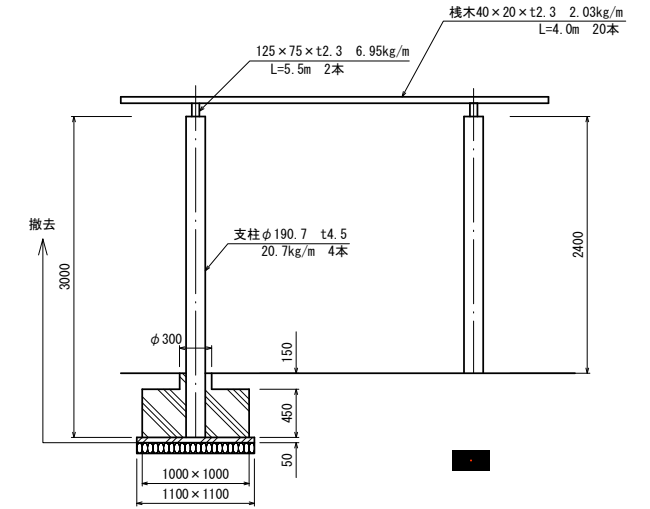
仕様

脚・金物 : 鋼材, カチオン電着、粉体塗装仕上げ
濃灰色 (近似色 日塗工 N-30)
座板 : 再生木材 (遮熱・減熱・自己消火性対応品)

パーゴラ撤去

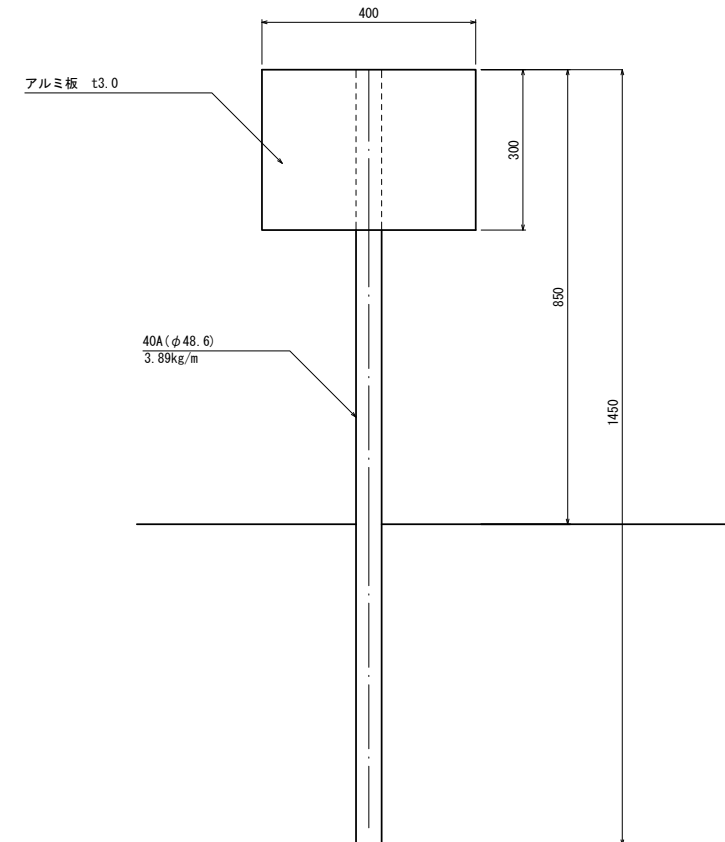


平面図 S=1:50



断面図 S=1:50

遊具説明板撤去



断面図 S=1:10

工事名	釜利谷南公園ほか3公園施設改良工事		
公園名	六浦二丁目第三公園		
所在地	横浜市金沢区六浦二丁目1番		
図面名	詳細図-5	番号	23
年月	令和4年9月	縮尺	(A2) 図示

横浜市金沢土木事務所