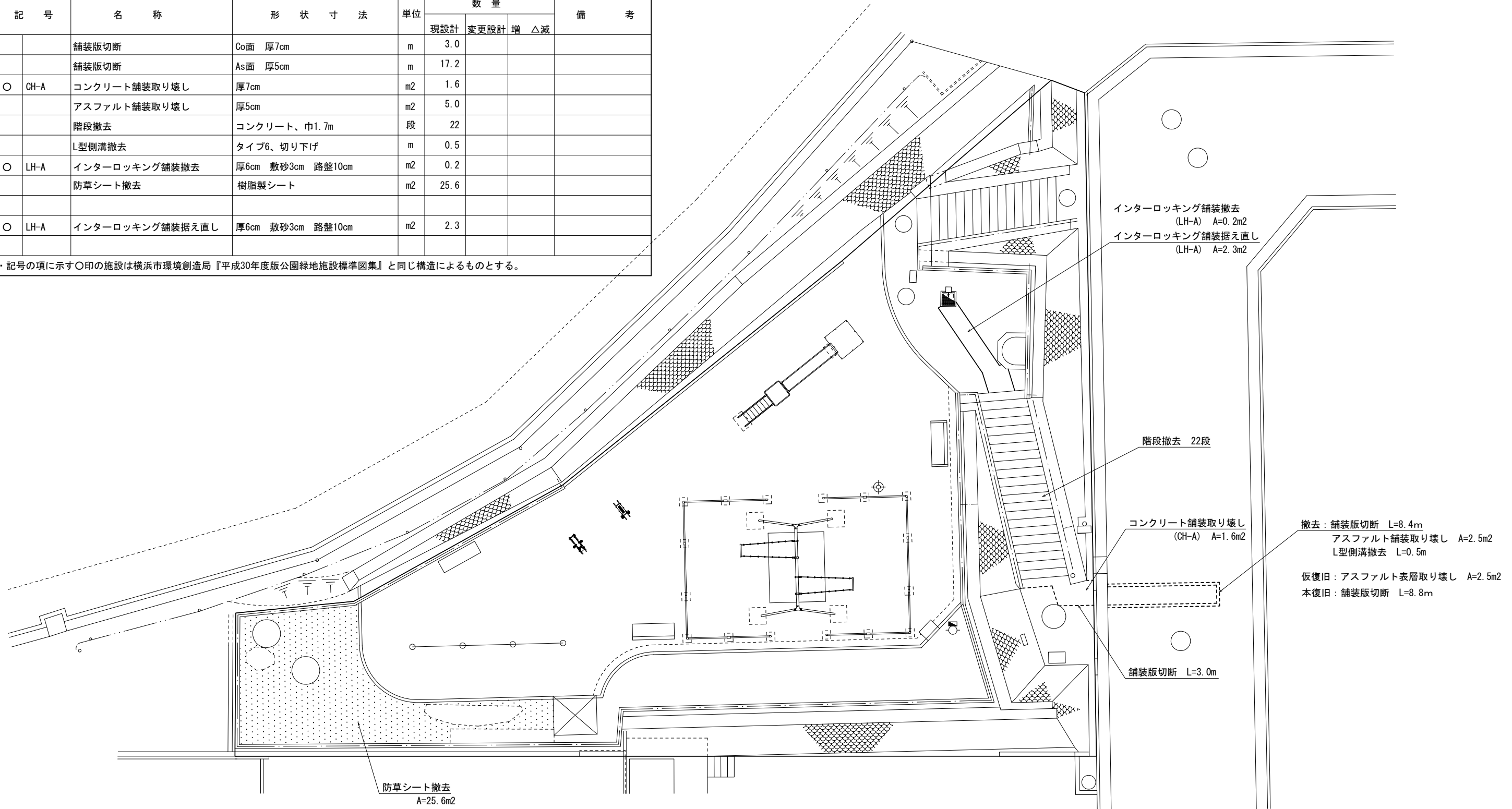


撤去							
記号	名称	形状寸法	単位	数量			備考
				現設計	変更設計	増△減	
	舗装版切断	Co面 厚7cm	m	3.0			
	舗装版切断	As面 厚5cm	m	17.2			
○	CH-A	コンクリート舗装取り壊し	m <sup>2</sup>	1.6			
		アスファルト舗装取り壊し	m <sup>2</sup>	5.0			
		階段撤去	段	22			
		L型側溝撤去	m	0.5			
○	LH-A	インターロッキング舗装撤去	m <sup>2</sup>	0.2			
		防草シート撤去	m <sup>2</sup>	25.6			
○	LH-A	インターロッキング舗装据え直し	m <sup>2</sup>	2.3			

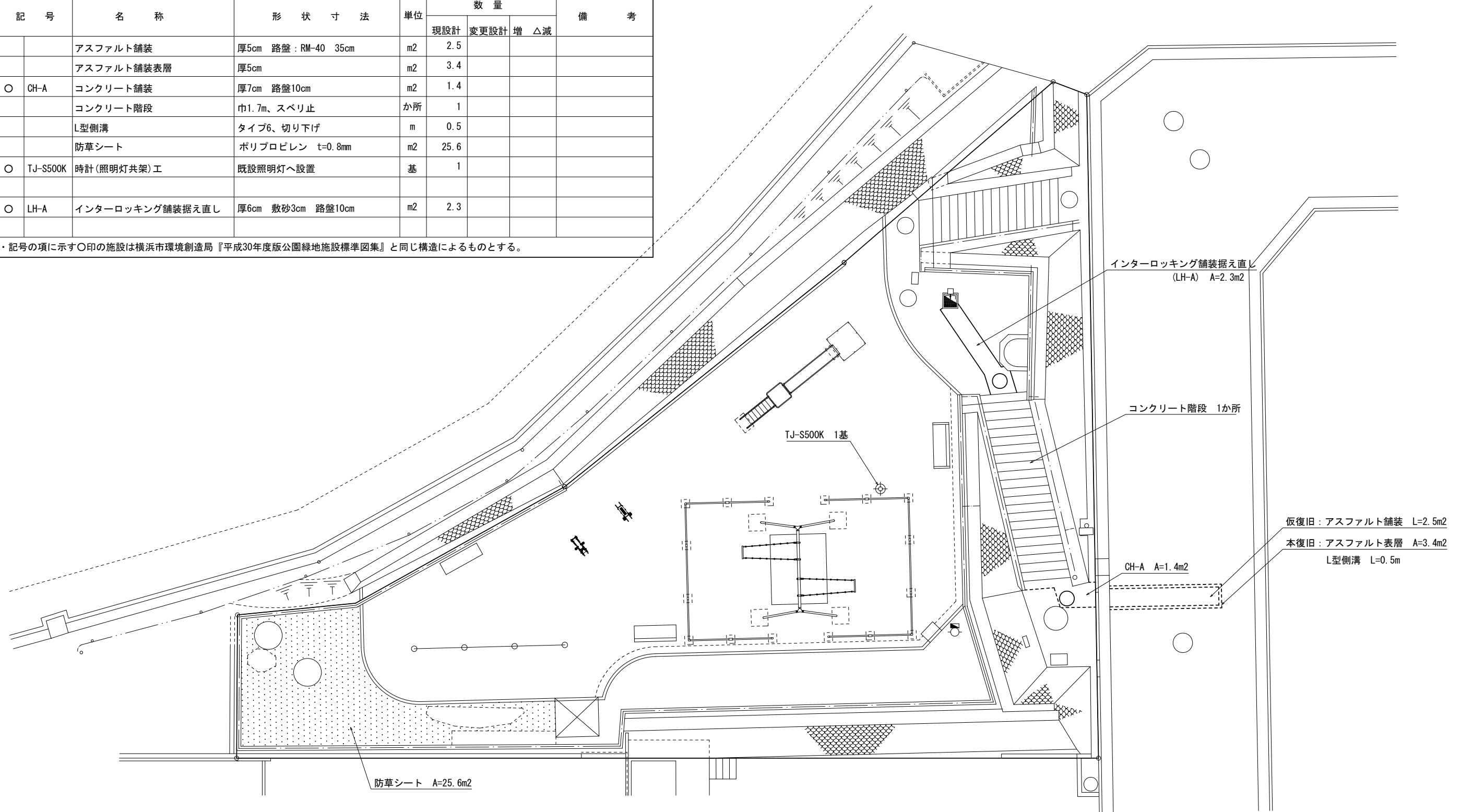
・記号の項に示す○印の施設は横浜市環境創造局『平成30年度版公園緑地施設標準図集』と同じ構造によるものとする。



工事名	釜利谷南公園ほか3公園施設改良工事		
公園名	赤井谷第二公園		
所在地	横浜市金沢区釜利谷東三丁目26番		
図面名	撤去平面図	番号	7
年月	令和4年9月	縮尺	(A2) 1:100
横浜市金沢土木事務所			

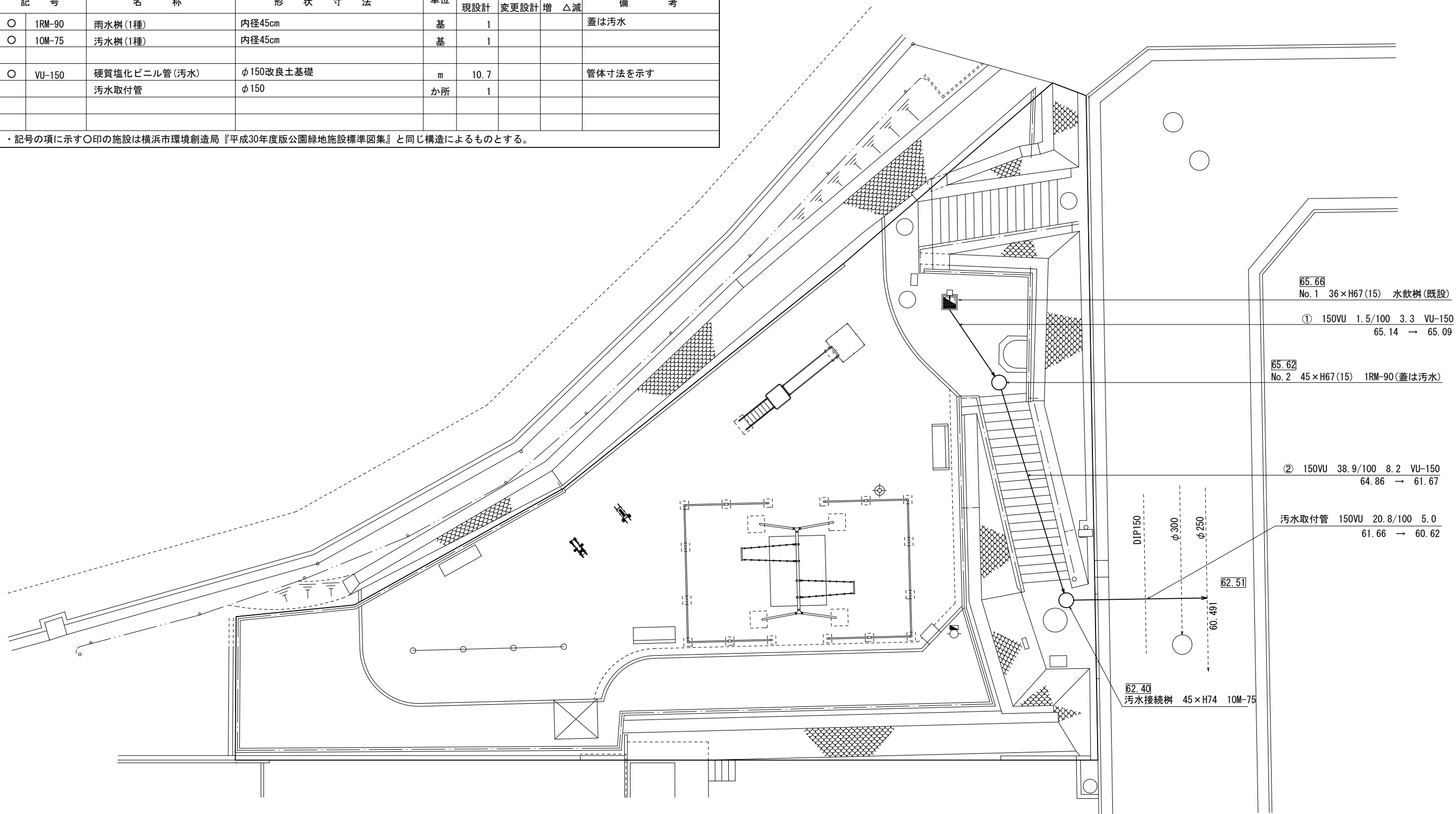
施設		形状寸法	単位	数量			備考
記号	名称			現設計	変更設計	増△減	
		厚5cm 路盤:RM-40 35cm	m2	2.5			
		厚5cm	m2	3.4			
○	CH-A	厚7cm 路盤10cm	m2	1.4			
		巾1.7m、スベリ止	か所	1			
		タイプ6、切り下げ	m	0.5			
		ポリプロピレン t=0.8mm	m2	25.6			
○	TJ-S500K	時計(照明灯共架)工	基	1			
○	LH-A	インターロッキング舗装据え直し	m2	2.3			

・記号の項に示す○印の施設は横浜市環境創造局『平成30年度版公園緑地施設標準図集』と同じ構造によるものとする。



工事名	釜利谷南公園ほか3公園施設改良工事		
公園名	赤井谷第二公園		
所在地	横浜市金沢区釜利谷東三丁目26番		
図面名	施設計画平面図	番号	8
年月	令和4年9月	縮尺	(A2) 1:100
横浜市金沢土木事務所			

排水								
記号	名称	形状寸法	単位	数量			備考	
				現設計	変更設計	増減		
○ 1RM-90	雨水樹(1種)	内径45cm	基	1			蓋は汚水	
○ 10M-75	汚水樹(1種)	内径45cm	基	1				
○ VU-150	硬質塩化ビニル管(汚水)	φ150改良土基礎	m	10.7			管体寸法を示す	
	汚水取付管	φ150	か所	1				
・記号の項に示す○印の施設は横浜市環境創造局『平成30年度版公園緑地施設標準図集』と同じ構造によるものとする。								



65.66  
No. 1 36×H67(15) 水飲樹(既設)

① 150VU 1.5/100 3.3 VU-150  
65.14 → 65.09

65.62  
No. 2 45×H67(15) 1RM-90(蓋は汚水)

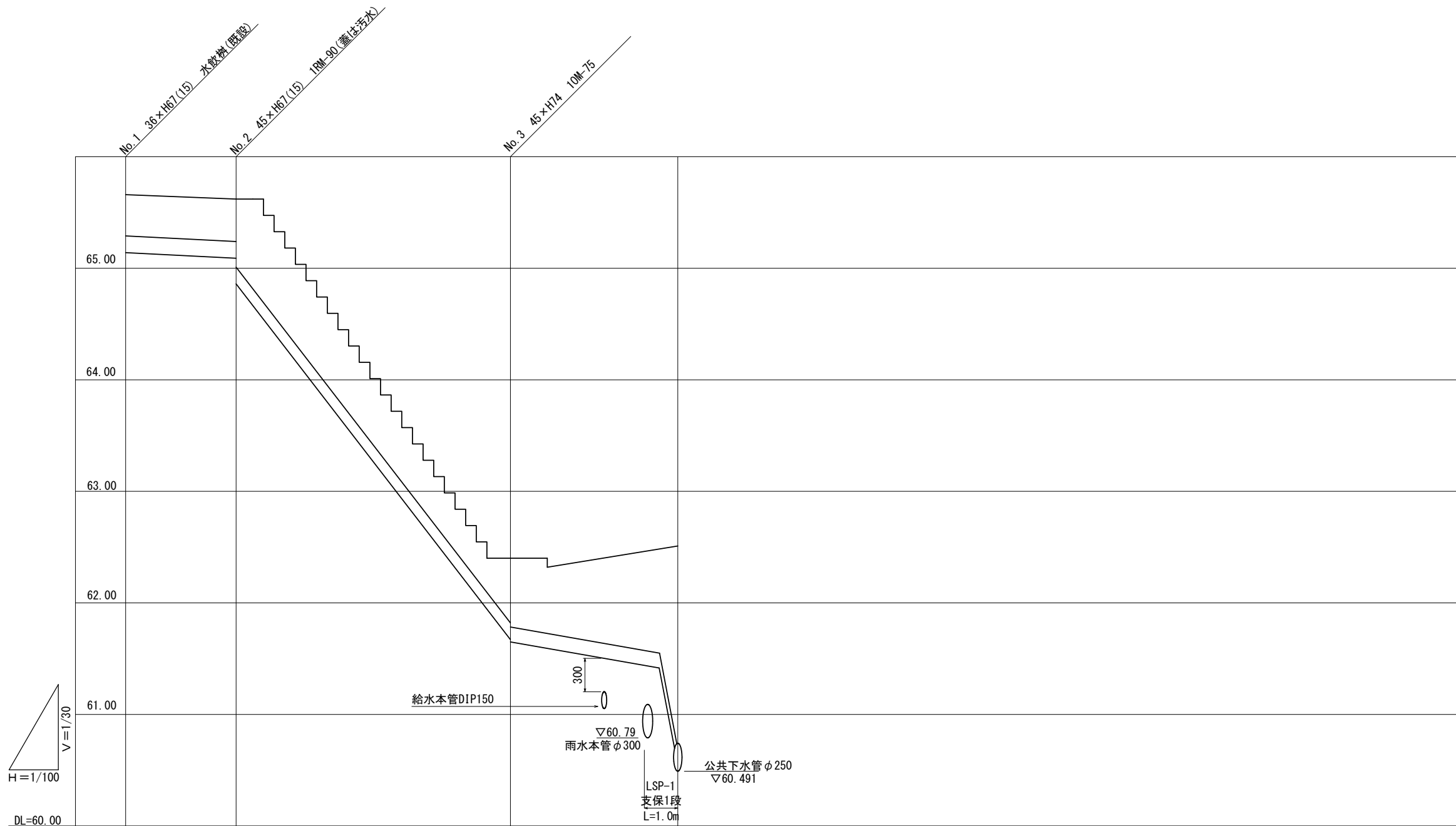
② 150VU 38.9/100 8.2 VU-150  
64.86 → 61.67

汚水取付管 150VU 20.8/100 5.0  
61.66 → 60.62

62.51  
60.49↑  
62.40  
汚水接続樹 45×H74 10M-75

工事名	釜利谷南公園ほか3公園施設改良工事		
公園名	赤井谷第二公園		
所在地	横浜市金沢区釜利谷東三丁目26番		
図面名	排水計画平面図	番号	9
年月	令和4年9月	縮尺	(A2) 1:100

横浜市金沢土木事務所



DL=60.00

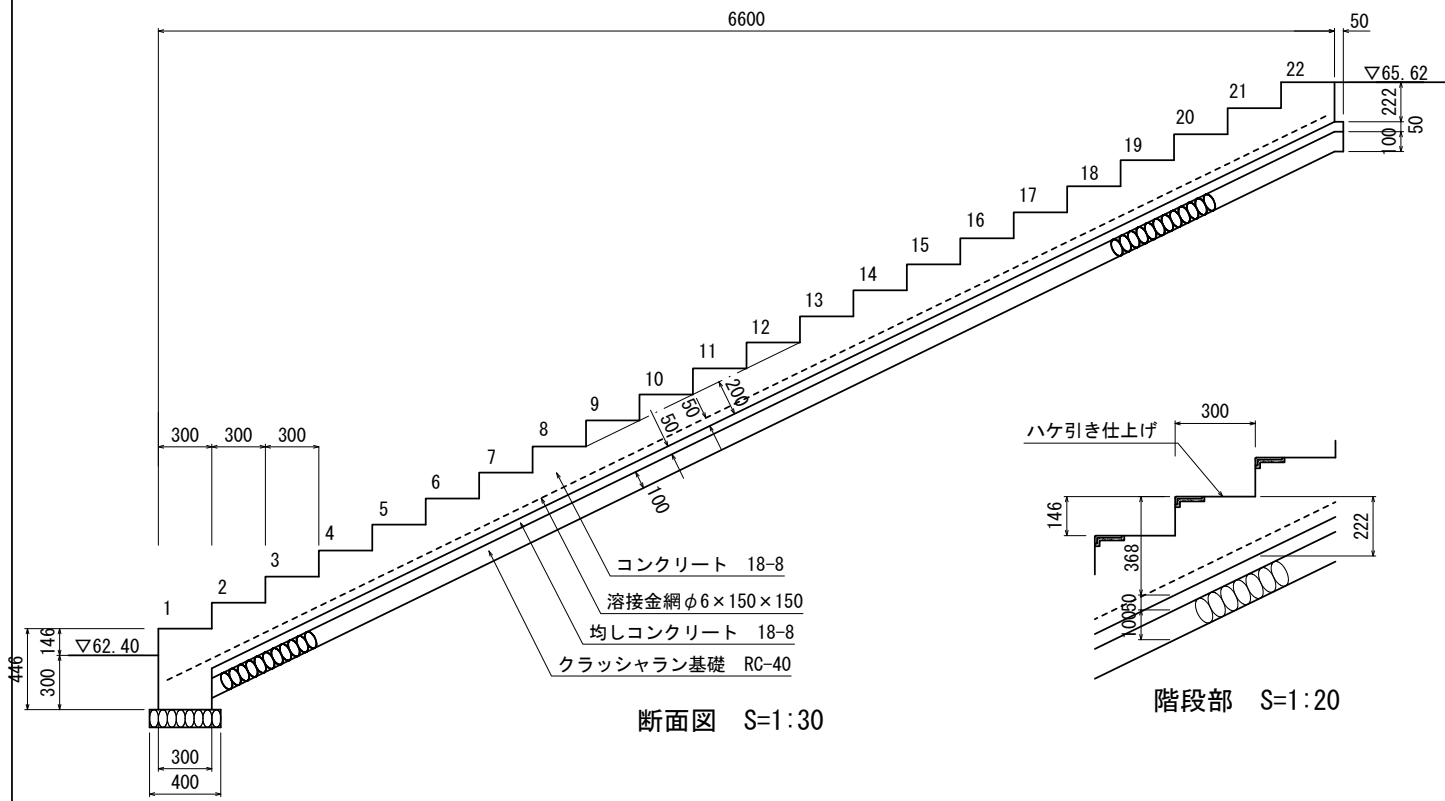
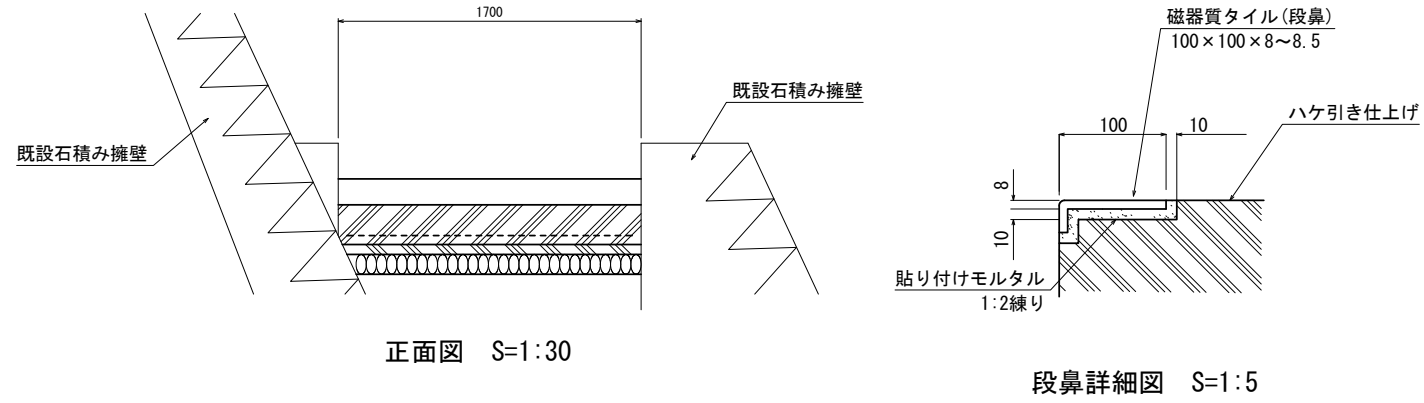
分流排水方式

1	150VU	1.5/100	3.3	2	150VU	38.9/100	8.2	VU-150	汚水取付管 150VU	20.8/100	5.0	VU-150
---	-------	---------	-----	---	-------	----------	-----	--------	-------------	----------	-----	--------

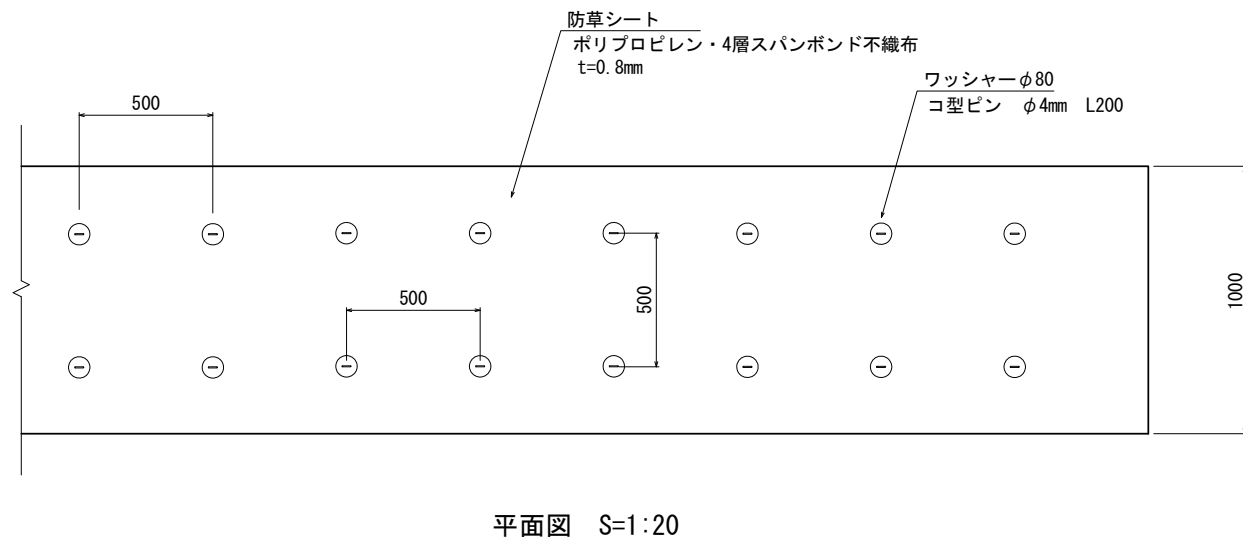
追加距離	管底高	土被り	現況地盤高 造成地盤高	計画地盤高
0.00	65.14	0.36	65.66 65.47	65.66
3.30	65.09 64.86	0.53 0.60	65.62 65.43	65.62
11.50	61.67 61.66	0.57 0.58	62.40 62.23	62.40
16.50	60.62 60.491	1.73	62.51 62.21	62.51

工事名	釜利谷南公園ほか3公園施設改良工事		
公園名	赤井谷第二公園		
所在地	横浜市金沢区釜利谷東三丁目26番		
図面名	排水縦断面	番号	10
年月	令和4年9月	縮尺	図示
横浜市金沢土木事務所			

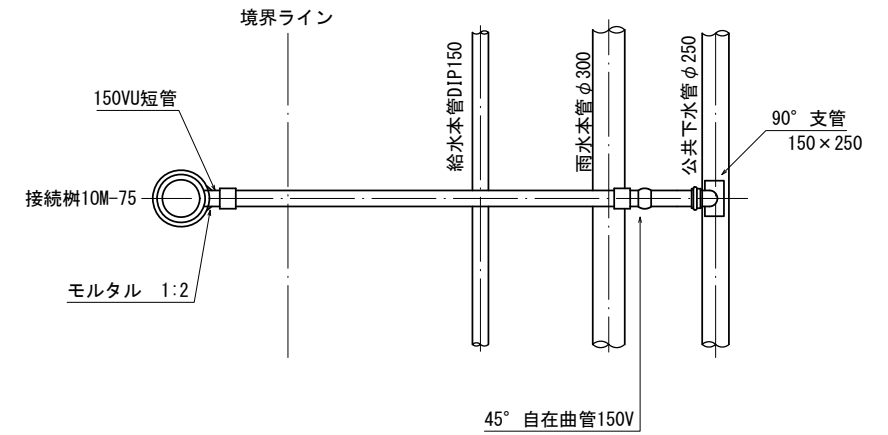
# コンクリート階段



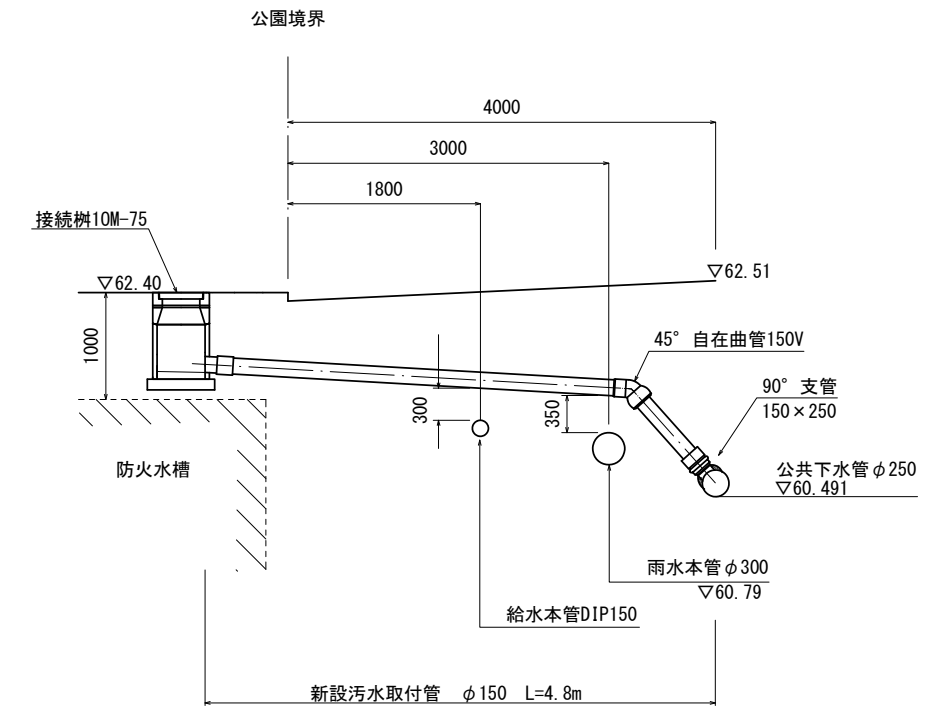
# 防草シート



# 取付管



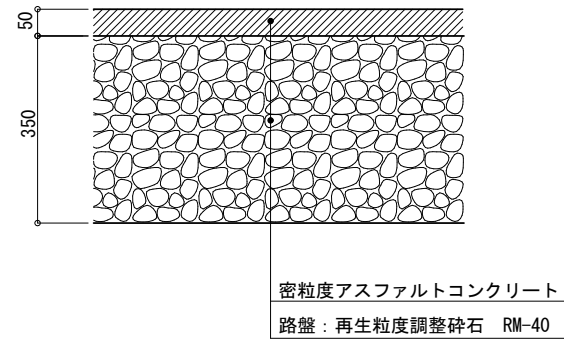
取付管平面図 S=1:50



取付管断面図 S=1:50

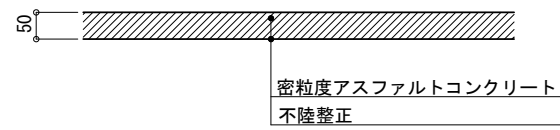
工事名	釜利谷南公園ほか3公園施設改良工事		
公園名	赤井谷第二公園		
所在地	横浜市金沢区釜利谷東三丁目26番		
図面名	詳細図-2	番号	20
年月	令和4年9月	縮尺	(A2) 図示
横浜市金沢土木事務所			

アスファルト舗装(仮復旧)



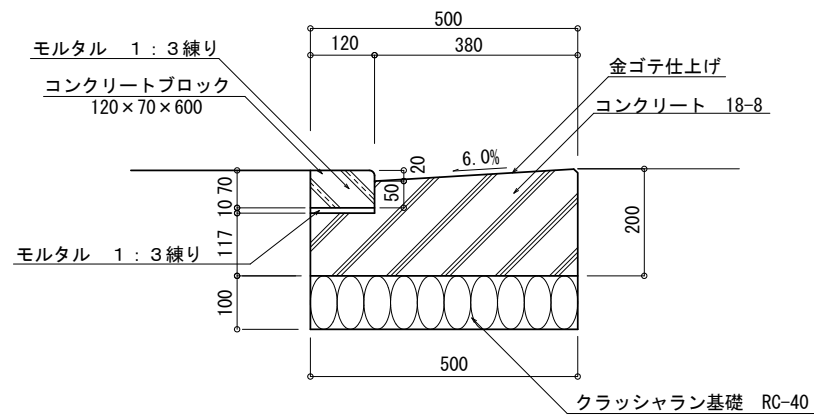
断面図 縮尺1:10

アスファルト表層(本復旧)



断面図 縮尺1:10

L型側溝撤去・復旧



断面図 S=1:10  
タイプ6

工事名	釜利谷南公園ほか3公園施設改良工事		
公園名	赤井谷第二公園		
所在地	横浜市金沢区釜利谷東三丁目26番		
図面名	詳細図-3	番号	21
年月	令和4年9月	縮尺	(A2) 図示
横浜市金沢土木事務所			